

Projektzeitraum: WS 22
Projektart: AMB-/FZT-Projekt
Teilnehmer: 1-2 Personen

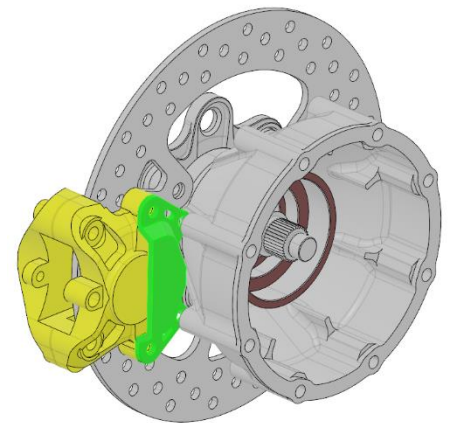


Fertigung und mechanische Integration der Bremssattelanbindung in das Versuchschassis

Aufgabenbereich:

- Aufbauend auf bestehenden Projekten
- Betreuung der Fertigung der Bremssattelanbindung
- Integration in Versuchschassis

Die Aufgaben können je nach Projektart variieren. Für jedes Projekt wird ein geeigneter Projektrahmen festgelegt.



Voraussetzungen:

- Selbstständiges und eigenverantwortliches Arbeiten im Team
- Regelmäßige Teilnahme an Teamsitzungen und -veranstaltungen
- Gute Kenntnisse in der Konstruktion mit 3DExperience
- Interesse am Arbeiten mit Faserverbundkunststoffen

Gegenleistung:

- Eigenverantwortliche und praxisorientierte Tätigkeit im Entwicklungsteam
- Kontakt zu regionalen und überregionalen Industriepartnern
- Betreuung durch erfahrene Studenten
- Zertifikat über Projektarbeit im Team proTRon (bei gutem Abschluss)

Mail: info@protron.hochschule-trier.de
Tel.: 0651 8103-210
Raum: A111

Weitere Informationen unter:
<http://www.proTRon.Hochschule-Trier.de>