

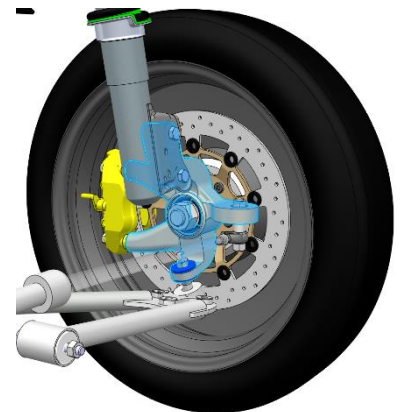
Projektzeitraum: SS 21 / WS 21
Projektart: **Konstruktionsprojekt
AMB-/FZT-Projekt**
Teilnehmer: 1-2 Personen



Weiterentwicklung des Radträgers

Aufgabenbereich:

- Aufbauend auf bestehenden Projekten
- Integration des Feststellbrems-sattels
- Anpassung der Konstruktion
- FEM-Berechnungen überarbeiten



Die Aufgaben können je nach Projektart variieren. Für jedes Projekt wird ein geeigneter Projektrahmen festgelegt.

Voraussetzungen:

- Selbstständiges und eigenverantwortliches Arbeiten im Team
- Regelmäßige Teilnahme an Teamsitzungen und –veranstaltungen
- Gute Kenntnisse in der Konstruktion mit 3DExperience
- Gute Kenntnisse in der Fahrwerkstechnik und FEM

Gegenleistung:

- Eigenverantwortliche und praxisorientierte Tätigkeit im Entwicklungsteam
- Kontakt zu regionalen und überregionalen Industriepartnern
- Betreuung durch erfahrene Studenten
- Zertifikat über Projektarbeit im Team proTRon (bei gutem Abschluss)

Mail: info@protron.hochschule-trier.de
Tel.: 0651 8103-210
Raum: A111

Weitere Informationen unter:
<http://www.proTRon.Hochschule-Trier.de>