

**Projektzeitraum:** WS 22

**Projektart:** Projektarbeit oder Teamprojekt 18 ECTS  
Bachelorarbeit  
Teamprojekt Master

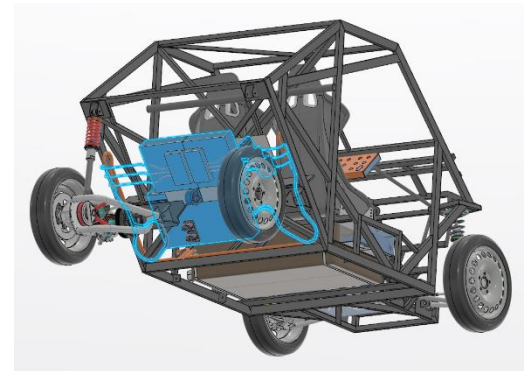
**Teilnehmer:** 1-2 Personen



## Integration des elektrischen Antriebs in das Versuchschassis

### Aufgabenbereich:

- Bestandsaufnahme der aktuellen E/E-Architektur
- Planung der Integration mit EPLAN Harness
- Überprüfen der Normenkonformität
- Bestimmung noch fehlender Komponenten
- Integration des Antriebs in das Versuchschassis



### Voraussetzungen:

- Selbstständiges und eigenverantwortliches Arbeiten im Team
- Regelmäßige Teilnahme an Teamsitzungen und -veranstaltungen
- CAD-Grundkenntnisse

### Gegenleistung:

- Eigenverantwortliche und praxisorientierte Tätigkeit im Entwicklungsteam
- Kontakt zu regionalen und überregionalen Industriepartnern
- Betreuung durch erfahrene Studenten
- Zertifikat über Projektarbeit im Team proTRon (bei gutem Abschluss)

Mail: [info@protron.hochschule-trier.de](mailto:info@protron.hochschule-trier.de)  
Tel.: 0651 8103-210  
Raum: A111

**Weitere Informationen unter:**  
<http://www.proTRon.Hochschule-Trier.de>