

Projektzeitraum: SS 21

Projektart: AMB-/FZT-Projekt
Praxis- und Bachelorarbeit
Master 10-Punkte-Projekt

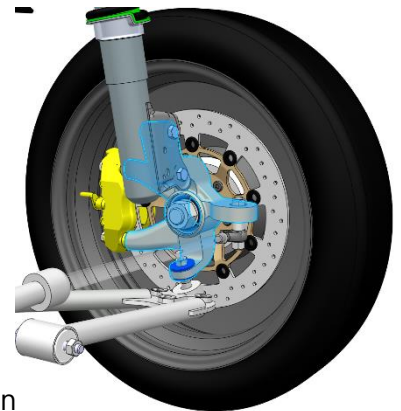
Teilnehmer: 1-2 Personen



Validierung des Radträgers

Aufgabenbereich:

- Aufbauend auf bestehenden Projekten
- FEM-Berechnungen überarbeiten
- Berechnungen durch praktische Versuche validieren
- Durchführung weiterer Belastungstests und Berechnungen



Die Aufgaben können je nach Projektart variieren. Für jedes Projekt wird ein geeigneter Projektrahmen festgelegt.

Voraussetzungen:

- Selbstständiges und eigenverantwortliches Arbeiten im Team
- Regelmäßige Teilnahme an Teamsitzungen und -veranstaltungen
- Gute Kenntnisse in der Konstruktion mit 3DExperience
- Gute Kenntnisse in der Fahrwerkstechnik und FEM

Gegenleistung:

- Eigenverantwortliche und praxisorientierte Tätigkeit im Entwicklungsteam
- Kontakt zu regionalen und überregionalen Industriepartnern
- Betreuung durch erfahrene Studenten
- Zertifikat über Projektarbeit im Team proTRon (bei gutem Abschluss)

Mail: info@protron.hochschule-trier.de

Tel.: 0651 8103-210

Raum: A111

Weitere Informationen unter:

<http://www.proTRon.Hochschule-Trier.de>