

Projektzeitraum: SS20/WS21

Projektart: Konstruktionsprojekt
AMB-/FZT-Projekt
Praxis- und Bachelorarbeit
Master 10-Punkte-Projekt
Masterarbeit

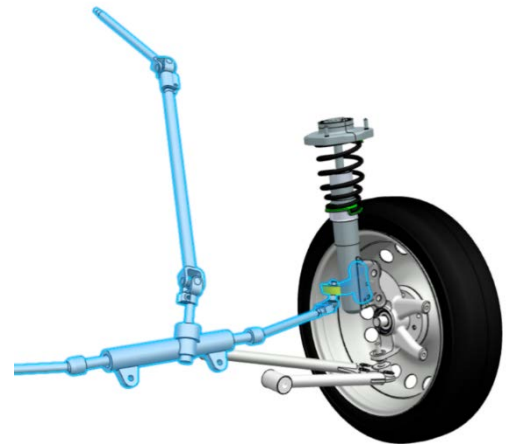
Teilnehmer: 1-2 Personen



Weiterentwicklung und Fertigstellung des Lenksystems des proTRon EVOLUTION

Aufgabenbereich:

- Aufbauend auf bestehenden Projekten
- Implementierung elektrischer Sensoren
- Lenkradauswahl und Klärung der elektronischen Schnittstellen
- Praktische Untersuchungen durchführen
- Fertigstellung des Lenksystems



Die Aufgaben können je nach Projektart variieren. Für jedes Projekt wird ein geeigneter Projektrahmen festgelegt.

Voraussetzungen:

- Selbstständiges und eigenverantwortliches Arbeiten im Team
- Regelmäßige Teilnahme an Teamsitzungen und -veranstaltungen
- Gute Kenntnisse in der Konstruktion mit CATIA V6/3DEXperience

Gegenleistung:

- Eigenverantwortliche und praxisorientierte Tätigkeit im Entwicklungsteam
- Kontakt zu regionalen und überregionalen Industriepartnern
- Betreuung durch erfahrene Studenten
- Zertifikat über Projektarbeit im Team proTRon (bei gutem Abschluss)